

数据表 - BNS 260-11ZG-ST-R

安全传感器 / BNS 260



优选型号



- 热塑外壳
- 小尺寸
- 可隐蔽安装
- 26 mm x 36 mm x 13 mm
- 长寿命
- 无机械磨损
- 对横向未对准不敏感
- 对灰土不敏感
- 连接器M8 x 1, 4-芯

(样本和原产品之间可能存在细微的差别!)

订货须知

产品型号	BNS 260-11ZG-ST-R
产品代码	101184367
EAN 编号	4030661321646
eCl@ss	27-27-24-02

认证

认证



分级

标准	EN ISO 13849-1
B10d 常闭触点/常开触点 (NC/NO)	25.000.000
- 注意	在最大触点负载20%时
目标时间	20 年
注意	$MTTF_d = \frac{B_{10d}}{0,1 \times n_{op}}$ $n_{op} = \frac{d_{op} \times h_{op} \times 3600 \text{ s/h}}{t_{cycle}}$

通用属性

产品名称	BNS 260
------	---------

标准	IEC 60947-5-3, BG-GS-ET-14
符合指令 (Y/N) 	有
原料	
- 外壳的原材料	塑料, 玻璃纤维增强热塑塑料
重量	18 g
可编码 (Y/N)	有
附带连接设备的监控功能 (Y/N)	无
预评估单元	
推荐安全监控模块	
推荐操作件	BPS 260

机械参数

电路连接说明	连接器M8
机械安装条件	准冲洗
有效区域	
安全操作距离“开” Sao	5 mm
安全操作距离“关” Sar	15 mm
注意	轴向未对准
操作类型	磁铁
运动方向	正面的 参照有效操作面
抗冲击	30 g / 11 ms
抗振动	10 ... 55 Hz, 振幅 1 mm
门铰链	右

周围条件

周围温度	
- 最低环境温度	-25 °C
- 最高环境温度	+70 °C
储存运输温度	
- 最小的存储和传输温度	-25 °C
- 最大存储运输温度	+70 °C
防护等级	IP67

电气参数

集成安全监控模块 (Y/N)	无
短路识别(Y/N)	有
电压类型	VDC
转换频率	max. 5 Hz
开关电压	max. 24 VDC
开关电流	max. 10 mA
开关容量	max. 240 mW

输出

转换输出说明	
关闭者数量	1 件
开启者数量	1 件
输出信号控制器说明	

电气数据-安全输出

安全半导体输出的数量	0 件
安全接触式输出的数量	0 件

电气数据-诊断输出

带信号功能的半导体输出的数量	0 件
带信号输出的数量	0 件

LED开关转换情况显示

LED开关转换情况显示 (Y/N)	有
- 当防护门关闭时LED亮。	

ATEX

燃气防爆类别	无
粉尘防爆类别	无

尺寸

传感器尺寸	
- 传感器宽度	26 mm
- 传感器高度	36 mm
- 传感器长度	13 mm

注意

触点符号显示防护门关闭状态
 对于带灯与否的产品，触点结构是一样的。
 支架上的数字显示了连接器的PIN号。
 在安全电路中必须有触点S21-S22; S13-S14

包含在发货中

操动件必须单独订购




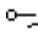

指示图例

开关闭合图
 操作图也适用于BP260-2, 操动件旋转 90°操作

图表



注意 图

-  肯定断开NC触点
-  动作
-  未动作
-  常开触点
-  常闭触点

订货代码

**BNS 260-(1)(2)Z(3)-(4)-
(5)****(1)**

11	1 常开触点 (NO) / 1 打开(NC)
02	2 打开(NC)

(2)

无	无 诊断输出
/01	1 打开(NC)

(3)

无	无 LED开关 转换情况显示
G	带, 有 LED 开关转换情 况显示

(4)

无	带线
ST	带连接插头

(5)

L	左手边门铰 链
R	右手边铰链

文件

操作说明书 和 符合声明 (pt) 298 kB, 06.04.2016
Code: mrl_bns260_pt

操作说明书 和 符合声明 (cs) 326 kB, 24.02.2016
Code: mrl_bns260_cs

操作说明书 和 符合声明 (fr) 299 kB, 29.04.2016
Code: mrl_bns260_fr

操作说明书 和 符合声明 (de) 301 kB, 04.03.2016
Code: mrl_bns260_de

操作说明书 和 符合声明 (it) 293 kB, 06.04.2016
Code: mrl_bns260_it

操作说明书 和 符合声明 (nl) 269 kB, 05.04.2013
Code: mrl_bns260_nl

操作说明书 和 符合声明 (pl) 326 kB, 06.04.2016
Code: mrl_bns260_pl

操作说明书 和 符合声明 (sv) 283 kB, 17.06.2015

Code: mrl_bns260_sv

操作说明书 和 符合声明 (jp) 451 kB, 07.07.2016

Code: mrl_bns260_jp

操作说明书 和 符合声明 (en) 300 kB, 04.03.2016

Code: mrl_bns260_en

操作说明书 和 符合声明 (es) 290 kB, 09.03.2016

Code: mrl_bns260_es

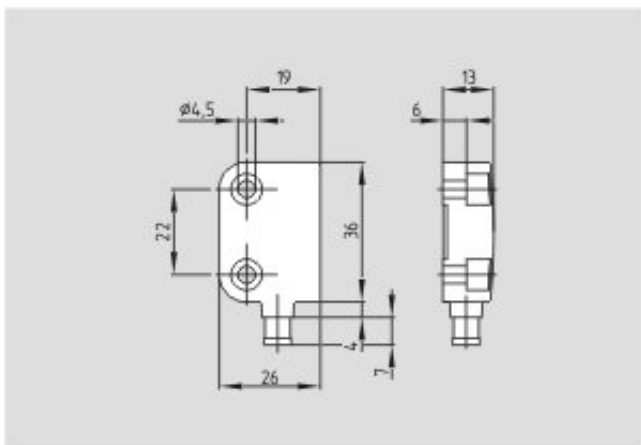
操作说明书 和 符合声明 (da) 286 kB, 24.09.2015

Code: mrl_bns260_da

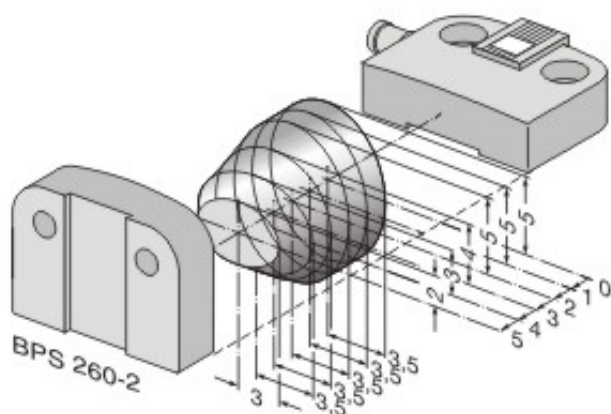
EAC认证 (ru) 782 kB, 05.10.2015

Code: q_6044p17_ru

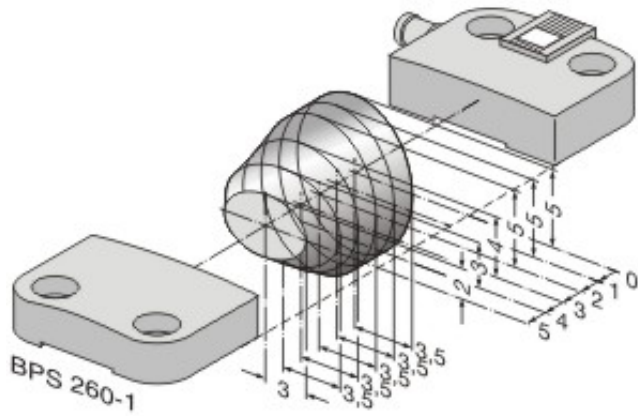
图象



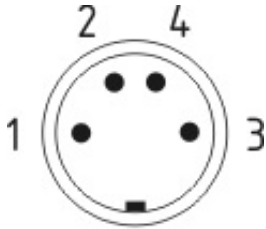
尺寸图（基本结构）



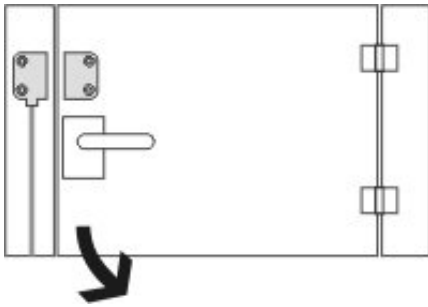
特征曲线



特征曲线



触点的排列



剪切画

系统原件

操动件

**101184395 - BPS 260-1**

- 操动件和传感器安装在同一平面上

**101184396 - BPS 260-2**

- 附在传感器上的操动件

附件

101184643 - 支撑隔板 BNS 260



在铁磁性材料上安装安全磁开关及其操动件

联接器



101194059 - BNS-Y-11

- 实现互相连接并且可使BNS安全开关连接到常规安全监控模块
- 为了 BNS 33, BNS 36, BNS 260 (带, 有 1 NC/1 NO)

凯.安.施迈赛, Möddinghofe 30, D-42279 伍泊塔
资料和数值已经过检查, 但不排除技术修改和错误。
Generiert am 07.04.2017 - 10:19:09h Kasbase 3.2.6.F.64I